

Датчики температуры для морских судов **TTKLE-1**

Технические параметры

Диапазон измерений температуры/ преобразующий элемент

-40÷800°C К кл. 2

Оболочка

- материал сталь 1.4541
- длина L [мм]: 100÷500

Головка

- материал сталь 1.4541, IP 65, 100°C

Провод

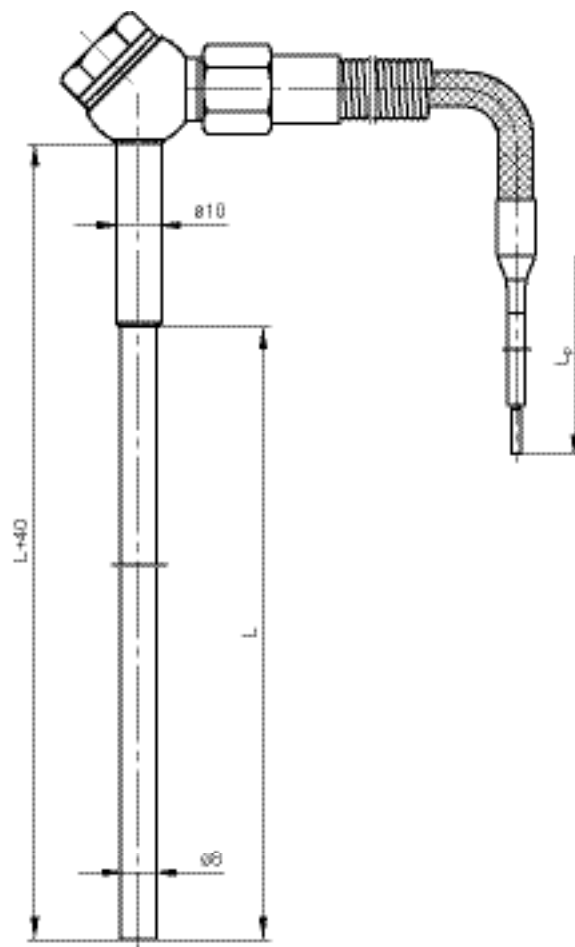
- кабель 2 × 1,5 мм² в двойной силиконовой изоляции и металлической оплетке
- длина L_p [м]: 2,0 (стандарт) или другая

Опции

- гайка G¹/₂ и манжета для монтажа в оболочке

Дополнительное оснащение

- компенсационные провода – стр. 145



Способ заказа

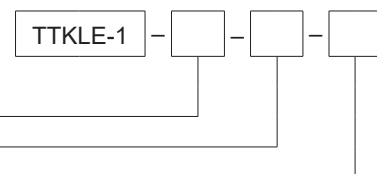
Датчик температуры

Длина оболочки L [мм]: **100** или другая*

Длина провода L_p [м]: **2** или другая*

Дополнительное оснащение – манжета и гайка G¹/₂: **G**

*Другие параметры по согласованию



Пример заказа:

TTKLE-1-200-3m обозначает термоэлектрический датчик NiCr-Ni(K) кл.2, длина оболочки L = 200 мм, длина провода L_p = 3 м

TTKLE-1-300-2m-G обозначает термоэлектрический датчик NiCr-Ni(K) кл.2, длина оболочки L = 300 мм, длина провода L_p = 2 м, с манжетой и гайкой G¹/₂

Датчики температуры для морских судов **TOPG-31/M, TONG-31/M**

Технические параметры

Диапазон измерений температуры/ преобразующий элемент

-50÷550°C **Pt100** кл. В

-50÷150°C **Ni100**

Чувствительный элемент

– схема 2-, 3-, 4-проводная (для Pt100)

– схема 2-, 3-проводная (для 2хPt100)

– длина элемента L+96 мм

Оболочка

– материал сталь 1.4541

– длина L [мм]: 50÷500

Головка

– В, IP55, -40÷100°C

Опции

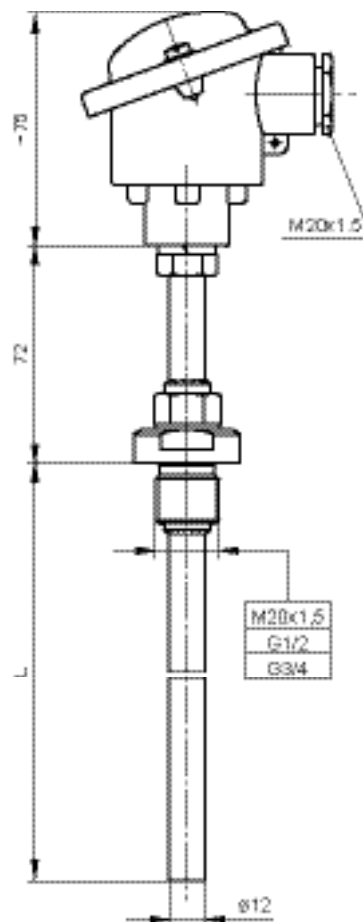
– другая дюймовая и метрическая резьба по согласованию

– Pt100: кл. А, -50÷450 кл. АА -50÷250°C

Дополнительное оснащение

– преобразователи температуры – стр. 162÷174

– дополнительные рабочие оболочки – стр. 148÷153



Способ заказа

Датчик температуры

Одинарный: **без. обозн.**

Двойной: **2**

С преобразователем: **AP**

Резистор Pt: **P**

Резистор Ni: **N**

Длина оболочки L [мм]: **100** или другая*

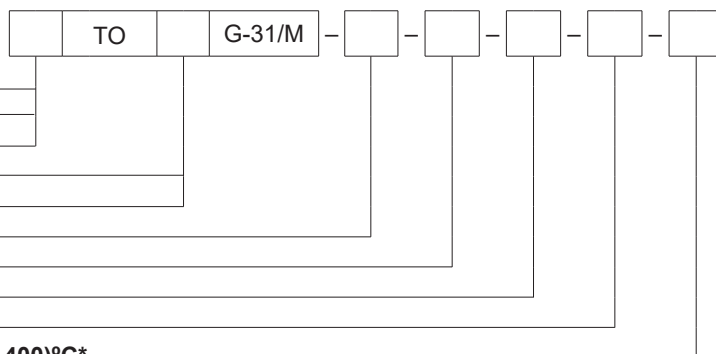
Размер резьбы: **M20 x 1,5; G½; G¾** или другой*

Класс резистора: **A, B***

Измерительный контур: **2, 3, 4** провода

Тип преобразователя – настройки температуры: **Tx – (0÷400)°C***

*Другие параметры по согласованию



Пример заказа:

TOPG-31/M-250-G1/2 -A-3 обозначает датчик сопротивления Pt100 кл.А, 3-проводная схема, длина оболочки L = 250 мм, резьбовая муфта G½

APTOPG-31/M-600-M20x1,5-A-3-Tx-(0÷500)°C обозначает датчик сопротивления Pt100 кл.А, 3-проводная схема, длина оболочки L = 600 мм, резьбовая муфта M20x1,5 – с преобразователем 4÷20 мА в головке