

Датчики для измерения температуры жидких металлов и их сплавов **ТТЖС-37, ТТКС-37**

**Технические параметры**

**Диапазон измерений температуры/ преобразующий элемент**

0÷700°C      **J**      кл. 2  
 0÷1200°C    **K**      кл. 2

**Оболочка**

- керамика: HEXOLOY, REFRAХ 20E или SYALON
- стойкая к термическому шоку (перепадам температур)
- крепежный узел и дистанционная труба: сталь 1.4541  
 длина L<sub>2</sub> [мм]: 300÷1000
- размер керамической оболочки согл. таблице

Тип и обозначение керамики	d	L	Примечание**
HEXOLOY H..	19 или 25,4	300 500	1650°C
REFRAХ R	22	700 900	1450°C
SYALON SN	22	1100	1300°C

\*\* макс. темп. применения

**Головка**

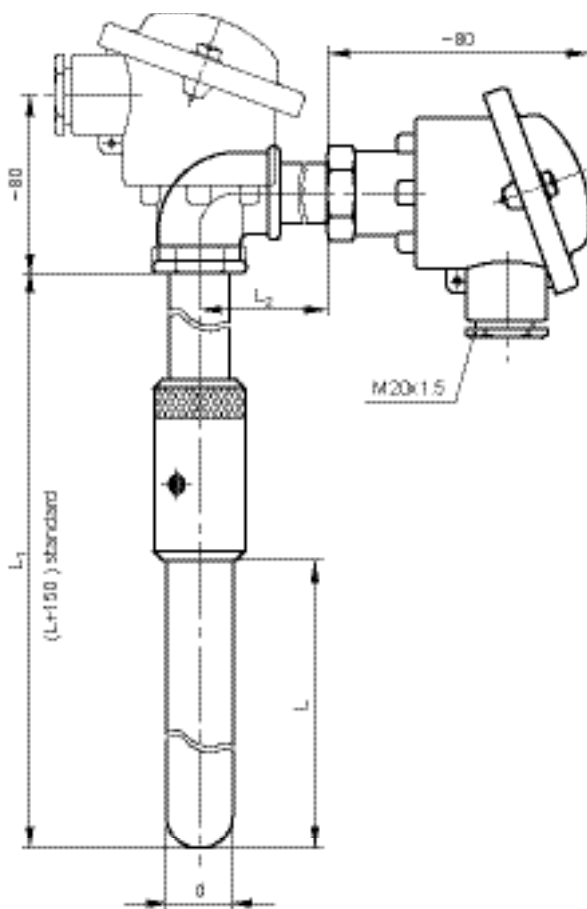
- В, IP54, -40÷100°C

**Опции**

- термоэлемент К, J: кл. 1
- прямая версия с термоэлементами R, S, В\*

**Дополнительное оснащение**

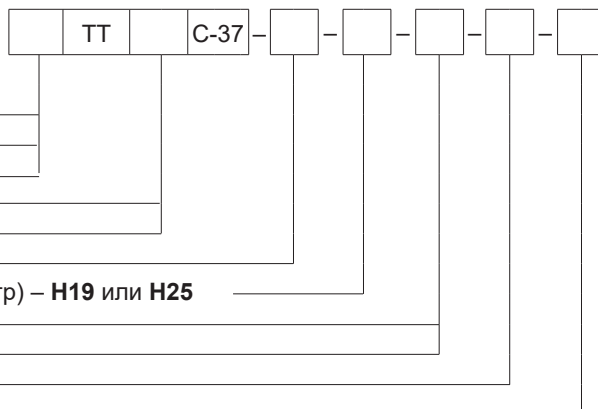
- преобразователи температуры – стр. 162÷174
- компенсационные провода – стр. 145



**Способ заказа**

Датчик температуры

- С преобразователем: **AP** \_\_\_\_\_  
 Одинарный: **без обозн.** \_\_\_\_\_  
 Двойной: **2** \_\_\_\_\_  
 Термоэлемент: NiCr–NiAl: **K** \_\_\_\_\_  
 Термоэлемент: Fe–CuNi: **J** \_\_\_\_\_  
 Датчик угловой- **K**; прямой- **P** \_\_\_\_\_  
 Материал оболочки: REFRAХ – **R**, SYALON – **SN**, HEXOLOY (диаметр) – **H19** или **H25** \_\_\_\_\_  
 Глубина погружения L/L<sub>1</sub>: **500/650** или другая\* \_\_\_\_\_  
 Длина дистанции L<sub>2</sub>, **500** или другая\* \_\_\_\_\_  
 Класс термоэлемента: **1,2** \_\_\_\_\_  
 Тип преобразователя – настройки температуры: **LTT01–(0 ÷400)°C\*** \_\_\_\_\_  
 \*Другие параметры по согласованию



Пример заказа:

**ТТКС-37–K–R–500/650–200–2** датчик с термоэлементом типа К, кл. 2, угловой, оболочка REFRAХ (R), глубина погружения L=500, со стандартной дистанцией и горизонтальной трубой 200 мм (500/650–200)